

CADERNO DE QUESTÕES



HOSPITAL DE
CLÍNICAS
PORTO ALEGRE RS

EDITAL N° 04/2022

DE PROCESSOS SELETIVOS (PS)

Cargo de Nível Superior

PS 24 - ENGENHEIRO I
(Engenharia Clínica)

MATÉRIA	QUESTÕES	PONTUAÇÃO
Conhecimentos Específicos	01 a 25	0,40 cada

ATENÇÃO

Transcreva no espaço apropriado da sua FOLHA DE RESPOSTAS (Folha Óptica), com sua caligrafia usual, considerando as letras maiúsculas e minúsculas, a seguinte frase:

Volta o cão arrependido com seu osso roído.

Nome do Candidato: _____

Inscrição n°: _____

DIREITOS AUTORAIS RESERVADOS. PROIBIDA A REPRODUÇÃO, AINDA QUE PARCIAL, SEM A PRÉVIA AUTORIZAÇÃO DA FAURGS E DO HCPA.



INSTRUÇÕES

- 1 Verifique se este CADERNO DE QUESTÕES corresponde ao Processo Seletivo para o qual você está inscrito. Caso não corresponda, solicite ao Fiscal da sala que o substitua.
- 2 Esta PROVA consta de **25** (vinte e cinco) questões objetivas.
- 3 Caso o CADERNO DE QUESTÕES esteja incompleto ou apresente qualquer defeito, solicite ao Fiscal da sala que o substitua.
- 4 Para cada questão objetiva, existe apenas **uma** (1) alternativa correta, a qual deverá ser assinalada na FOLHA DE RESPOSTAS.
- 5 O candidato que comparecer para realizar a prova **não deverá, sob pena de ser excluído do certame**, portar armas, malas, livros, máquinas calculadoras, fones de ouvido, gravadores, *paggers*, *notebooks*, telefones celulares, *pen drives* ou quaisquer outros tipos de aparelhos eletrônicos, nem utilizar véus, bonés, chapéus, gorros, mantas, lenços, aparelhos auriculares, próteses auditivas, óculos escuros, ou qualquer outro adereço que lhes cubra a cabeça, o pescoço, os olhos, os ouvidos ou parte do rosto, **exceto em situações autorizadas pela Comissão do Concurso e/ou em situações determinadas em lei, como o uso recomendado de máscaras, em virtude da pandemia do Coronavírus. Os relógios de pulso serão permitidos, desde que permaneçam sobre a mesa, à vista dos fiscais, até a conclusão da prova.** (conforme subitem 7.10 do Edital de Abertura)
- 6 **É de inteira responsabilidade do candidato comparecer ao local de prova munido de caneta esferográfica, preferencialmente de tinta azul, de escrita grossa, para a adequada realização de sua Prova Escrita. Não será permitido o uso de lápis, marca-textos, réguas, lapiseiras/grafites e/ou borrachas durante a realização da prova.** (conforme subitem 7.15.2 do Edital de Abertura)
- 7 Não será permitida nenhuma espécie de consulta em livros, códigos, revistas, folhetos ou anotações, nem o uso de instrumentos de cálculo ou outros instrumentos eletrônicos, exceto nos casos em que forem pré-estabelecidos no item 13 do Edital. (conforme subitem 7.15.3 do Edital de Abertura)
- 8 Preencha com cuidado a FOLHA DE RESPOSTAS, evitando rasuras. Eventuais marcas feitas nessa FOLHA a partir do número **26** serão desconsideradas.
- 9 Ao terminar a prova, entregue a FOLHA DE RESPOSTAS ao Fiscal da sala.
- 10 A duração da prova é de **duas horas e trinta minutos (2h30min)**, já incluído o tempo destinado ao preenchimento da FOLHA DE RESPOSTAS. Ao final desse prazo, a FOLHA DE RESPOSTAS será **imediatamente** recolhida.
- 11 **O candidato somente poderá se retirar da sala de prova uma hora (1h) após o seu início. Se quiser levar o Caderno de Questões da Prova Escrita, o candidato somente poderá se retirar da sala de prova uma hora e meia (1h30min) após o início. O candidato não poderá anotar/copiar o gabarito de suas respostas de prova.**
- 12 **Após concluir a prova e se retirar da sala, o candidato somente poderá utilizar os sanitários nas dependências do local de prova se for autorizado pela Coordenação do Prédio e se estiver acompanhado de um fiscal.** (conforme subitem 7.15.6 do Edital de Abertura)
- 13 Ao concluir a Prova Escrita, o candidato deverá devolver ao fiscal da sala a Folha de Respostas (Folha Óptica). Se assim não proceder, será excluído do Processo Seletivo. (conforme subitem 7.15.8 do Edital de Abertura)
- 14 A desobediência a qualquer uma das recomendações constantes nas presentes instruções poderá implicar a anulação da prova do candidato.

01. Considere os itens abaixo sobre o Art. 5º da Lei nº 8.080/1990.

- I - Identificação e divulgação dos fatores condicionantes e determinantes da saúde.
- II - Formulação de política de saúde destinada a pessoas de baixa renda.
- III- Assistência às pessoas por intermédio de ações de promoção, proteção e recuperação da saúde, com a realização integrada das ações assistenciais e das atividades preventivas.

Quais são objetivos do Sistema Único de Saúde (SUS)?

- (A) Apenas I.
- (B) Apenas II.
- (C) Apenas III.
- (D) Apenas I e III.
- (E) I, II e III.

02. Considere o trecho a seguir retirado da Lei nº 8.080/1990.

Entende-se por vigilância sanitária um conjunto de ações capaz de _____, _____ ou _____ riscos à saúde e de intervir nos problemas sanitários decorrentes do meio ambiente, da produção e circulação de bens e da prestação de serviços de interesse da saúde.

Assinale a alternativa que completa, correta e respectivamente, as lacunas do trecho acima.

- (A) controlar – mitigar – excluir
- (B) eliminar – diminuir – prevenir
- (C) eliminar – divulgar – informar
- (D) controlar – divulgar – prevenir
- (E) incorporar – mitigar – excluir

03. Considere os itens abaixo sobre os deveres fundamentais do servidor público.

- I - Ter consciência de que seu trabalho é regido por princípios éticos que se materializam na adequada prestação dos serviços públicos.
- II - Ser assíduo e frequente ao serviço, na certeza de que sua ausência provoca danos ao trabalho ordenado, refletindo negativamente em todo o sistema.
- III- Negligenciar, no exercício do direito de greve, as exigências específicas da defesa da vida e da segurança coletiva.

Quais estão corretos?

- (A) Apenas I.
- (B) Apenas II.
- (C) Apenas III.
- (D) Apenas I e II.
- (E) I, II e III.

04. Considere as afirmativas que se referem à conduta de todos os profissionais que atuam em instituições de saúde.

- I - É dever de todo profissional que atua na área da saúde zelar pela manutenção de um ambiente de respeito aos pacientes e seus familiares atendidos na instituição.
- II - O prontuário do paciente pode ser acessado por todos os profissionais que trabalham na instituição hospitalar.
- III- Os profissionais das áreas médica e de enfermagem têm o dever de preservar a confidencialidade das informações dos pacientes acessadas durante o seu exercício profissional.

Quais estão corretas?

- (A) Apenas I.
- (B) Apenas II.
- (C) Apenas I e III.
- (D) Apenas II e III.
- (E) I, II e III.

05. Numere a segunda coluna de acordo com a primeira, associando os comandos às suas respectivas funções.

- (1) Desligar
- (2) Bloquear
- (3) Suspende
- (4) Hibernar

- () O PC será desligado, porém, o conteúdo da RAM é salvo pelo sistema, como um arquivo temporário que será exibido somente quando o usuário efetuar novo *login*.
- () Impede o acesso ao computador permitindo novamente o acesso através da digitação do usuário logado ou, ainda, permite ativar o recurso trocar usuário.
- () Finaliza o Sistema Operacional quando o usuário deseja desligar o computador.
- () Põe o computador em modo econômico de energia ou de baixo consumo de energia, desativando o monitor de vídeo e o disco rígido.

A sequência numérica correta de preenchimento dos parênteses da segunda coluna, de cima para baixo, é

- (A) 4 – 2 – 1 – 3.
- (B) 2 – 4 – 3 – 1.
- (C) 4 – 2 – 3 – 1.
- (D) 2 – 4 – 1 – 3.
- (E) 3 – 2 – 1 – 4.

06. Considere uma planilha do Microsoft Excel na qual foram digitados, nas células A1, A2, B1 e B2, respectivamente, os valores 5, 50, 7 e 70. Nas células A3, B3, C1, C2 e C3, foram digitadas, nessa ordem, as fórmulas a seguir. Nenhuma outra célula foi preenchida.

= SOMA(A1:A2)
 = SOMA(B1:B2)
 = SOMASE(A1:B1;">10")
 = CONT.SE(A1:B3;">60")
 = SOMA(A1:B2)

Dado que, depois dessas operações, a célula C3 foi copiada com Ctrl+C e, em seguida, colada na célula D4 com Ctrl+V (copiar e colar normal), assinale a alternativa que apresenta o valor exibido na célula D4.

- (A) 110
- (B) 132
- (C) 281
- (D) 518
- (E) 562

07. Assinale a alternativa que apresenta, em notação decimal, o número binário 1011001101.

- (A) 460
- (B) 461
- (C) 713
- (D) 716
- (E) 717

08. Considere os itens abaixo sobre a Norma Regulamentadora nº 32 (NR-32) – Segurança e Saúde no Trabalho em Serviços de Saúde.

- I - Permanecer nestas áreas o maior tempo possível para a realização do procedimento.
- II - Não é necessário estar sob monitoração individual de dose de radiação ionizante, nos casos em que a exposição seja ocupacional.
- III - Ter conhecimento dos riscos radiológicos associados ao seu trabalho.

O que deve fazer o trabalhador que realiza atividades em áreas onde existam fontes de radiações ionizantes?

- (A) Apenas I.
- (B) Apenas II.
- (C) Apenas III.
- (D) Apenas I e II.
- (E) I, II e III.

09. Considerando a Norma Regulamentadora nº 10 (NR-10), associe os termos contidos na primeira coluna às suas respectivas descrições na segunda coluna.

- | | |
|--|--|
| <ul style="list-style-type: none"> (1) Equipamento de Proteção Coletiva (2) Barreira (3) Zona de Risco (4) Zona Controlada | <ul style="list-style-type: none"> () Entorno de parte condutora energizada, não segregada, acessível inclusive acidentalmente, de dimensões estabelecidas de acordo com o nível de tensão, cuja aproximação só é permitida a profissionais autorizados e com a adoção de técnicas e instrumentos apropriados de trabalho. () Dispositivo, sistema ou meio, fixo ou móvel de abrangência coletiva, destinado a preservar a integridade física e a saúde dos trabalhadores, usuários e terceiros. () Dispositivo que impede qualquer contato com partes energizadas das instalações elétricas. () Entorno de parte condutora energizada, não segregada, acessível, de dimensões estabelecidas de acordo com o nível de tensão, cuja aproximação só é permitida a profissionais autorizados. |
|--|--|

A sequência numérica correta de preenchimento dos parênteses da segunda coluna, de cima para baixo, é

- (A) 3 – 1 – 2 – 4.
- (B) 3 – 1 – 4 – 2.
- (C) 1 – 3 – 2 – 4.
- (D) 1 – 3 – 4 – 2.
- (E) 2 – 1 – 3 – 4.

10. Considere a NR-10 para os procedimentos abaixo.

- (1) Remoção do aterramento temporário, da equipotencialização e das proteções adicionais.
- (2) Retirada da zona controlada de todos os trabalhadores não envolvidos no processo de reenergização.
- (3) Destravamento, se houver, e religação dos dispositivos de seccionamento.
- (4) Retirada das ferramentas, utensílios e equipamentos.
- (5) Remoção da sinalização de impedimento de reenergização.

Assinale a alternativa que apresenta a sequência correta de procedimentos apropriados para que sejam consideradas reenergizadas as instalações elétricas liberadas para trabalho.

- (A) 4 – 2 – 1 – 3 – 5.
- (B) 4 – 2 – 1 – 5 – 3.
- (C) 4 – 1 – 2 – 3 – 5.
- (D) 1 – 3 – 4 – 2 – 5.
- (E) 1 – 2 – 4 – 5 – 3.

11. De acordo com a NR-10, considere os itens abaixo.

- I - Especificação das características relativas à proteção contra choques elétricos, queimaduras e outros riscos adicionais.
- II - Descrição do sistema de identificação de circuitos elétricos e equipamentos, incluindo dispositivos de manobra, de controle, de proteção, de intertravamento, dos condutores e os próprios equipamentos e estruturas, definindo como tais indicações devem ser aplicadas fisicamente nos componentes das instalações.
- III- Precauções aplicáveis em face das influências externas.

O memorial descritivo de um projeto deve conter, obrigatoriamente, quais dos itens acima?

- (A) Apenas I.
- (B) Apenas III.
- (C) Apenas I e III.
- (D) Apenas II e III.
- (E) I, II e III.

12. De acordo com a Lei nº 13.303/2016, nas Disposições de Caráter Geral sobre Licitações e Contratos, as licitações realizadas e os contratos celebrados por empresas públicas e _____ destinam-se a assegurar a seleção da proposta _____, inclusive no que se refere ao ciclo de vida do objeto, e a evitar operações em que se caracterize _____ ou superfaturamento.

Assinale a alternativa que completa, correta e respectivamente, as lacunas do texto acima.

- (A) sociedades de economia mista – de menor valor – favorecimento
- (B) sociedades de economia mista – mais vantajosa – sobrepreço
- (C) sociedades em nome coletivo – de menor valor – direcionamento
- (D) sociedades em nome coletivo – mais vantajosa – direcionamento
- (E) sociedades em nome coletivo – de menor valor – favorecimento

13. Considere as seguintes diretrizes.

- I - Padronização do objeto da contratação de acordo com normas internas específicas.
- II - Adoção preferencial da modalidade de licitação denominada concorrência, para a aquisição de bens e serviços comuns.
- III- Parcelamento do objeto, visando ampliar a participação de licitantes, sem perda de economia de escala, e desde que não atinja valores inferiores aos limites estabelecidos.

Quais devem ser observadas nas licitações e nos contratos, de acordo com a Lei nº 13.303/2016?

- (A) Apenas I.
- (B) Apenas II.
- (C) Apenas III.
- (D) Apenas I e III.
- (E) Apenas II e III.

14. Considere os seguintes procedimentos.

- I - Indicação de marca e modelo, em decorrência da necessidade de padronização do objeto.
- II - Exigência de amostra do bem no procedimento de pré-qualificação, desde que justificada a necessidade de sua apresentação.
- III- Solicitação de certificação da qualidade do produto, inclusive sob o aspecto ambiental, por instituição previamente credenciada.

Quais indicam situações permitidas, nas licitações para aquisição de bens, conforme a Lei nº 13.303/2016?

- (A) Apenas II.
- (B) Apenas I e II.
- (C) Apenas I e III.
- (D) Apenas II e III.
- (E) I, II e III.

15. Assinale a alternativa que apresenta um "Procedimento Auxiliar das Licitações", conforme a Lei nº 13.303/2016.

- (A) Sistema de registro de preços.
- (B) Concorrência.
- (C) Tomada de preços.
- (D) Convite.
- (E) Concurso.

16. Considerando o "Regulamento Interno de Licitações e Contratos do Hospital de Clínicas de Porto Alegre", assinale a alternativa que apresenta a definição de "Contratação Semi-Integrada".

- (A) Contratação de empreendimento em sua integralidade, com todas as etapas de obras, serviços e instalações necessárias, sob inteira responsabilidade da contratada até a sua entrega ao contratante em condições de entrada em operação, atendidos os requisitos técnicos e legais para sua utilização em condições de segurança estrutural e operacional e com as características adequadas às finalidades para as quais foi contratada.
- (B) Contratação que envolve a elaboração e o desenvolvimento do projeto executivo, a execução de obras e serviços de engenharia, a montagem, a realização de testes, a pré-operação e as demais operações necessárias e suficientes para a entrega final do objeto.
- (C) Contratação de mão de obra para pequenos trabalhos por preço certo, com ou sem fornecimento de material.
- (D) Contratação por preço certo e total.
- (E) Contratação por preço certo de unidades determinadas.

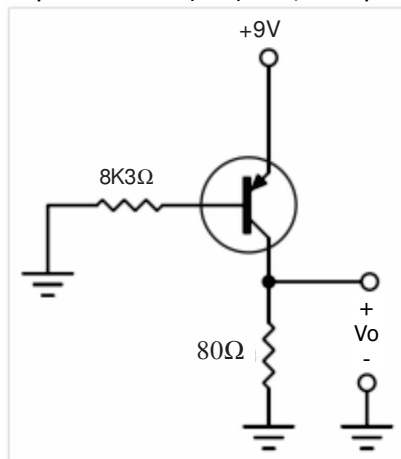
17. Considere os seguintes itens.

- I - Aferição de resultados.
 II - Menor preço ou maior desconto.
 III- Melhor destinação de bens alienados.

De acordo com o "Regulamento Interno de Licitações e Contratos" do Hospital de Clínicas de Porto Alegre, quais itens apresentam critérios de julgamento de propostas?

- (A) Apenas II.
 (B) Apenas I e II.
 (C) Apenas I e III.
 (D) Apenas II e III.
 (E) I, II e III.

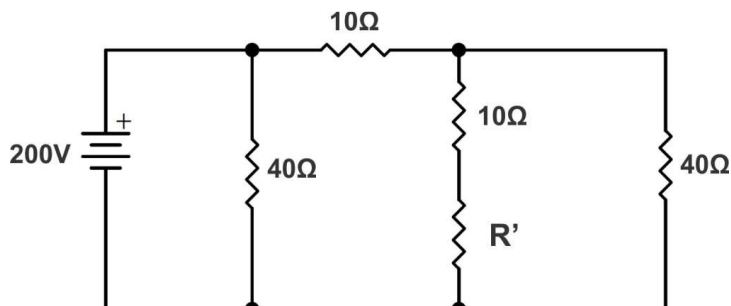
18. Considere o transistor bipolar de junção ideal, com os seguintes parâmetros: $|V_{BE}| = 0,7V$ e $\beta = 100$.



O valor de V_o no circuito acima é

- (A) 3,7 V.
 (B) 6,5 V.
 (C) 8,0 V.
 (D) 10,3 V.
 (E) 0 V.

19. No laboratório, é utilizado o circuito da figura abaixo, onde R' é utilizado para produzir aquecimento.



Considerando que a fonte e os resistores são ideais, determine o valor de R' do aquecedor para que ocorra a máxima dissipação de potência e assinale a alternativa que apresenta esse valor.

- (A) $R_x = 4 \Omega$
 (B) $R_x = 12 \Omega$
 (C) $R_x = 18 \Omega$
 (D) $R_x = 20 \Omega$
 (E) $R_x = 30 \Omega$

20. Um conversor A/D de 8 bits mede valores de tensão de entrada entre 0,00V e 5,12 V. O valor 11111111_{bin} na saída digital corresponde a 5,12V na entrada analógica e o valor 00000000_{bin} na saída digital corresponde a 0,00V na entrada analógica. Qual o sinal na saída digital em notação binária {D7(MSB), D6, D5, D4, D3, D2, D1 e D0(LSB)}, quando tem-se na entrada analógica o valor de 3,80 V?

- (A) 10111101
- (B) 11000000
- (C) 10110011
- (D) 10111111
- (E) 10111110

21. Os conceitos e as técnicas de Engenharia de Manutenção devem ser aplicados pelo responsável por qualquer manutenção (hidráulica, elétrica, civil, mecânica, etc.). A norma IEC 60300-3-11 e o relatório ATA MSG-3 (referentes à manutenção centrada em confiabilidade) propõem alguns objetivos para manutenção. Com relação a esses objetivos, analise as alternativas a seguir e assinale-as com **V** (verdadeiro) ou **F** (falso).

- () Preservar as funções do equipamento, com a segurança necessária.
- () Restaurar a sua confiabilidade e segurança projetada, após a falha.
- () Maximizar o custo do ciclo de vida (*LCC–Life Cycle Cost*).
- () Realizar apenas as atividades que precisam ser feitas.
- () Documentar as razões para escolha das atividades.

A sequência correta de preenchimento dos parênteses, de cima para baixo, é

- (A) V – V – F – V – V.
- (B) V – F – F – V – V.
- (C) V – V – F – F – V.
- (D) F – V – V – V – F.
- (E) V – V – V – V – V.

22. O processo de aquisição de tecnologia é solicitado por um setor do EAS visando reposição ou atualização, ou implantação de um item ou equipamento. Considere os itens abaixo sobre o que se quer evitar por meio de um processo bem trabalhado.

- I - Insatisfação da equipe médica em virtude de a tecnologia adquirida estar abaixo das necessidades/expectativas.
- II - Subutilização de tecnologia que foi superdimensionada para a necessidade clínica.
- III- Aquisição de um item com tecnologia superdimensionada, quando poderia-se comprar 10 itens com tecnologia que atenderia 80% a necessidade clínica.

Quais estão corretos?

- (A) Apenas I.
- (B) Apenas I e II.
- (C) Apenas I e III.
- (D) Apenas II e III.
- (E) I, II e III.

23. Considere o trecho a seguir sobre Desfibriladores e Cardioversores.

A onda _____ está sendo abandonada pelos fabricantes por sua menor eficácia. Além disso, estudos mostram que pacientes recebendo pulsos _____ apresentam um ritmo cardíaco pós-desfibrilação mais normal do que os que receberam pulsos _____.

Assinale a alternativa que completa, correta e respectivamente, as lacunas do trecho acima.

- (A) senoidal amortecida – bifásicos com menor energia – monofásicos de maior energia
- (B) senoidal amortecida – monofásicos de maior energia – bifásicos com menor energia
- (C) trapezoidal truncada – bifásicos com maior energia – monofásicos de menor energia
- (D) trapezoidal truncada – bifásicos com menor energia – monofásicos de maior energia
- (E) senoidal amortecida – monofásicos com menor energia – bifásicos de maior energia

24. Considere os tipos de operação relacionados às Unidades Eletrocirúrgicas. Numere a segunda coluna de acordo com a primeira, associando os tipos de operação às suas características.

- (1) Eletrocirurgia Monopolar
 - (2) Eletrocirurgia Bipolar
 - (3) Coagulação com Feixe de Argônio (*Argon Beam Coagulator – ABC*)
- () Promove a formação de um canal de corrente cilíndrico estável e fácil de controlar. Ajuda a manter limpa a área da cirurgia (livre de fumaça, melhorando a visibilidade do cirurgião) e melhorando a formação da escara.
- () É utilizado principalmente para coagular tecidos finos, como em neurocirurgia, ginecologia e oftalmologia.
- () A corrente retorna através de um eletrodo de dispersão (placa de retorno – geralmente colocada em local afastado do sítio cirúrgico) e pelo cabo de retorno.
- () Por eliminar a corrente de dispersão, o risco de queimaduras no paciente em outras partes do corpo é menor.
- () O resultado é uma coagulação rápida e homogênea, ideal para grandes áreas de sangramento em tecidos muito vascularizados e em grandes cirurgias.

A sequência correta de preenchimento dos parênteses, de cima para baixo, é

- (A) 3 – 1 – 2 – 1 – 3.
- (B) 2 – 2 – 1 – 2 – 3.
- (C) 3 – 2 – 1 – 2 – 3.
- (D) 2 – 1 – 1 – 1 – 3.
- (E) 1 – 2 – 1 – 2 – 3.

25. Os sistemas de mamografia diferem das unidades de raios-X convencionais, pois procuram satisfazer os requisitos necessários à imagem de tecidos moles. Sobre esses requisitos, considere os itens abaixo.

- I - Uso de radiação de alta energia, de forma a realizar distinção entre os tecidos "moles" normais e patológicos.
- II - Geração de imagens de alta resolução, de forma a possibilitar a detecção das microcalcificações.
- III- Baixas doses de radiação ao paciente, pois a mama apresenta tecidos glandulares (potencialmente carcinogênicos).

Quais estão corretos?

- (A) Apenas II.
- (B) Apenas I e II.
- (C) Apenas I e III.
- (D) Apenas II e III.
- (E) I, II e III.

HOSPITAL DE CLÍNICAS DE PORTO ALEGRE

EDITAL Nº 04/2022 DE PROCESSOS SELETIVOS

GABARITO APÓS RECURSOS

PROCESSO SELETIVO 24

ENGENHEIRO I (Engenharia Clínica)

01.	D	11.	E	21.	A
02.	B	12.	B	22.	B
03.	D	13.	D	23.	D
04.	C	14.	E	24.	C
05.	A	15.	A	25.	D
06.	C	16.	B		
07.	E	17.	D		
08.	C	18.	C		
09.	A	19.	C		
10.	B	20.	E		